



Liberté • Égalité • Fraternité
RÉPUBLIQUE FRANÇAISE

MINISTÈRE DE LA DÉFENSE



ARMÉE DE L'AIR

COMMANDEMENT DE LA DÉFENSE AÉRIENNE
ET DES OPÉRATIONS AÉRIENNES

ZONE AÉRIENNE DE DÉFENSE NORD

SECTION ENVIRONNEMENT AÉRONAUTIQUE

Dossier suivi par :

- Cte Nodot,
- Lcl Touzalin.

Cinq-Mars-La-Pile, le 21 DEC. 2009

N° 45376 /CDAOA/GATN

Cl: 228

Le Général de division aérienne Patrick CHARAIX
Général adjoint territoire national
au Général commandant de la défense aérienne
et des opérations aériennes

à

Monsieur le directeur
de la société NOUVERGIES
20 rue du Rouchet
62560 RENTY

Objet : projet éolien dans le département de la SOMME (80).

Références : - votre courrier du 16 novembre 2009,
- décret du 21 août 2008 portant délégation de signature¹,
- circulaire et arrêté du 25 juillet 1990 relatifs aux installations dont
l'établissement à l'extérieur des zones grevées de servitudes
aéronautiques de dégagement est soumis à autorisation²,
- l'arrêté du 28 août 2006 relatif à l'établissement des procédures de départ,
d'arrivée, d'attente, d'approche aux instruments, des minimums
opérationnels et à la présentation des cartes associées³,
- instruction n° 20700/DNA du 16 novembre 2000 relative à la réalisation
du balisage des éoliennes situées en dehors des zones grevées de
servitudes aéronautiques.

Pièce jointe : une annexe.

Monsieur le directeur,

Après consultation des différents organismes de la Défense concernés par le projet
éolien sur les communes de FOUQUESCOURT, MAUCOURT, MEHARICOURT et
ROUVROY-EN-SANTERRE (80), transmis par courrier de référence, j'ai l'honneur de
porter à votre connaissance l'avis favorable de la Défense.

.../...

¹ Référence : NOR DEFD0818496D

² Références : NOR EQUA 9000 474 A et NOR EQUA 9000 475 C

³ Référence : NOR EQUA 0601280 A

Sachez cependant que votre projet s'inscrit dans le volume de sécurité radar AMSR de
la Base Aérienne 103 de Cambrai (1800 pieds, cf. annexe).

Ce volume a pour vocation d'assurer une marge de franchissement réglementaire de 300
mètres au-dessus de tout obstacle et de permettre le guidage et la surveillance radar en
toutes conditions jusqu'à l'altitude publiée.

L'altitude sommitale maximale des aérogénérateurs, pales à la verticale, est donc de 248
mètres NGE, valeur respectée par votre projet.

Compte tenu de la hauteur totale hors sol des éoliennes, je vous demande de prévoir un
balisage "diurne et nocturne" conformément à l'instruction de dernière référence. A ce
titre, je vous invite à consulter la direction de l'aviation civile Nord située à ORLY (94).

Cet avis reste valable dès lors qu'aucune évolution, notamment d'ordre réglementaire
ou aéronautique, ne modifie l'environnement ou l'utilisation de l'espace aérien dans la
zone concernée.

Je vous prie d'agréer, Monsieur le directeur, l'expression de ma considération
distinguée.

Par intérim, le Général de division aérienne Olivier Allard,
Commandant en second le CDAOA,



Copies à:

- Monsieur le Commandant de la Base aérienne 103
A l'attention de l'ESCA 1C103
59341 CAMBRAI AIR
- Monsieur le directeur de la sécurité de l'aviation civile Nord
Orly Sud 108
94396 ORLY AEROGARE CEDEX
- Monsieur le délégué militaire départemental
34 rue de l'Amiral Courbet
B.P. 2710
80027 AMIENS CEDEX
- Archives ZAD NORD

Cartographie de l'AMSR de CAMBRAI.

CAMBRAI EPINOY
AD2 LFQI MIL A 01
AMSR

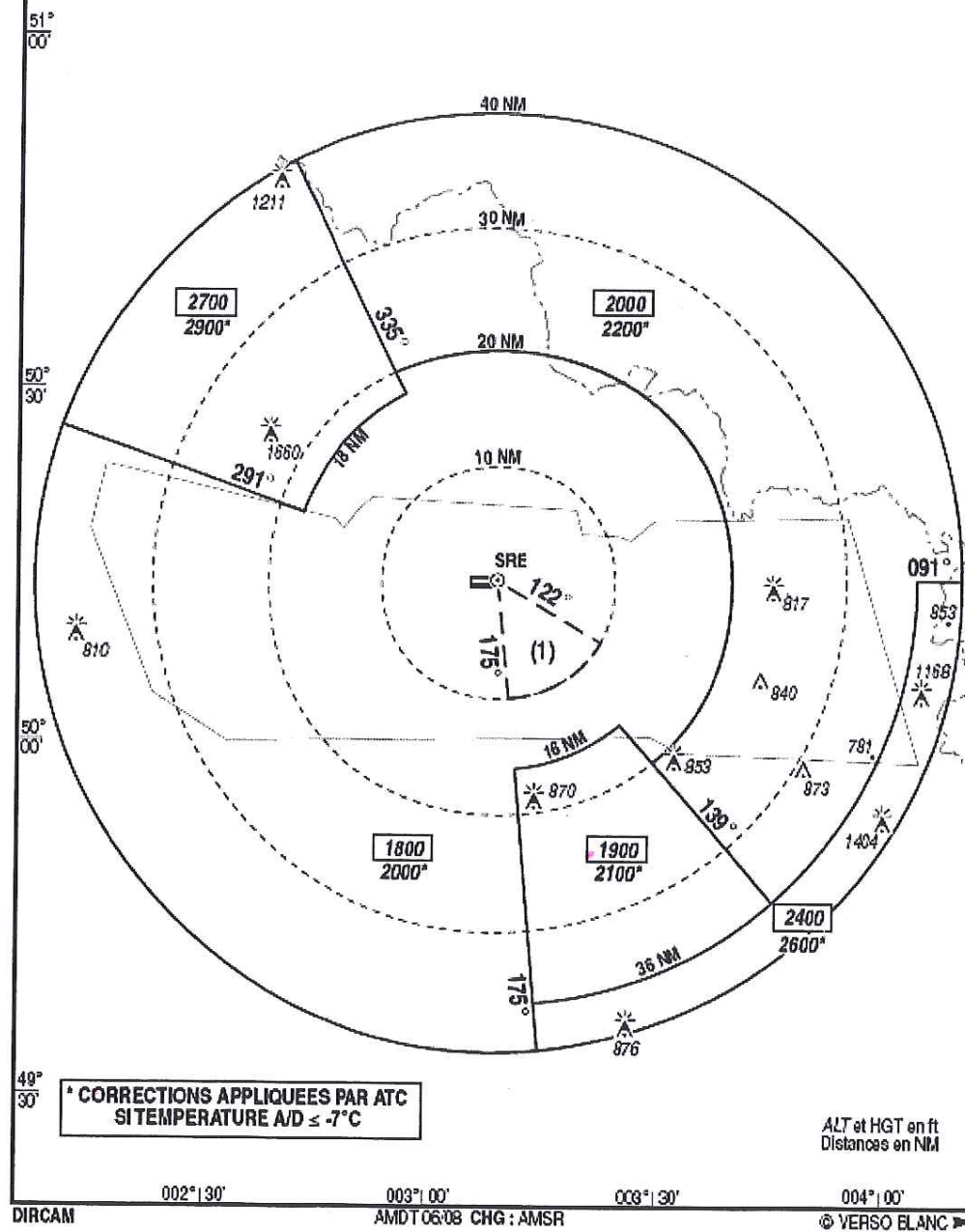
ALT - AD : 257 (9 hPa)

06 MAY 08

APP : 142.45 371.025 370.525(Mont) 362.3
TWR : 118.525 122.1 315.025

VAR
1°W
(05)

PANNE DE COM : Appliquer la réglementation nationale.
(1) Zone à 2700 ft (2900 ft*) lors des activités de traillage pleurs à NIERGNIES, après accord de CAMBRAI.



Direction des Opérations
Pôle Exploitation Nord Est
Département Maintenance Données et Travaux Tiers

NOUVERGIES - Energies Renouvelables

21a Boulevard Jean Monnet
94357 VILLIERS SUR MARNE Cedex

Affaire suivie par : M. PETIT Hervé

VOS RÉF. Mail du 12 avril 2017

NOS RÉF. P17-0957

INTERLOCUTEUR Centre Travaux Tiers et Urbanisme (03.21.64.79.29)

OBJET Projet éolien sur les communes de Maucourt et Fouquescourt

Annezin, le 20 avril 2017

Monsieur,

Nous avons bien pris note du projet de création de Parc Eolien sur le territoire des communes citées en référence.

Nous confirmons la proximité de nos ouvrages de gaz haute pression :

Canalisations	DN	PMS (bar)	Largeur des effets domino ⁽¹⁾ 8 kW/m ² (m)
CHILLY-GOURNAY-SUR-ARONDE(ARTERE DU SANTERRE)	900	67,7	250
BUS-LA-MESIERE-ARLEUX-EN-GOHELLE(GOURNAY ARLEUX)	800	67,7	280

(1) Bande des effets dominos, située de part et d'autre des ouvrages, issue du phénomène dangereux de référence majorant.

Le Maître d'ouvrage du projet doit tenir compte, dans l'Etude De Dangers de son installation, de l'existence de nos ouvrages de transport de gaz et prévoir toutes dispositions afin qu'un incident ou un accident de son Installation Classée pour la Protection de l'Environnement (ICPE) n'ait pas d'impact sur nos ouvrages.

Les projets éoliens sont classés ICPE (Installations Classées pour la Protection de l'Environnement), et doivent être conformes à la norme IEC 61400-1 qui fixe les prescriptions relatives à la sécurité de la structure de l'éolienne, de ses parties mécaniques et électriques et de son système de commande.

Pour information afin d'élaborer ses études de dangers, comme mentionnée à l'article R. 555-39 du code de l'environnement, GRTgaz s'appuie entre autre sur le Guide professionnel du GESIP intitulé « Guide méthodologique pour la réalisation d'une étude de dangers » qui traite notamment le sujet suivant en son article 10 :

– la distance minimale et les mesures de sécurité vis-à-vis des installations classées pour la protection de l'environnement, notamment celles susceptibles de produire des interactions en fonctionnement normal ou en cas d'accident (par exemple d'autres canalisations parallèles ou en croisement, ou des lignes électriques, ou des éoliennes).

- De ce fait, en ce qui concerne l'implantation de parc éolien au regard des ouvrages de transport de gaz naturel existants, la distance minimale à respecter entre nos ouvrages et une éolienne doit être supérieure ou égale à 2 fois la hauteur totale de l'aérogénérateur (longueur d'une pale ajoutée à la hauteur de la tour),

Cette distance minimale d'éloignement préconisée, permet de garantir que les vibrations générées par l'impact sur le sol en cas de chute de l'éolienne ou du rotor ne remettent pas en cause l'intégrité de la canalisation et éviter ainsi son éclatement.

Les conséquences d'un tel incident généreraient une zone à risques d'effets DOMINO de part et d'autre de l'ouvrage et impliqueraient l'arrêt du transit de gaz, par conséquence l'arrêt de la livraison de gaz sur les postes de distribution publics et industriels.

Caractéristiques des éoliennes :

Eolienne de Type Vestas V90 de hauteur totale 125Mètres

- Hauteur de la tour : 80 mètres
- Longueur des pales : 44mètres
- Diamètre du rotor 90 mètres
- Poids de la tour : 165 Tonnes
- Poids Nacelle + Rotor + Pales : 137.25 Tonnes

Les distances d'éloignement des éoliennes sont supérieures à 2 fois la hauteur totale de l'aérogénérateur. L'implantation de votre projet respecte cette recommandation.

Aussi, nous émettons un avis favorable sur le schéma d'implantation de celles-ci.

- **Nous souhaitons également avoir le plan définitif des différentes liaisons électriques, l'implantation du poste ainsi que les mises à la terre afin d'étudier les possibles interactions avec notre protection cathodique protégeant nos canalisations et définir ainsi les mesures correctives si nécessaires.**
- **Il conviendra que les aménagements et constructions connexes (voiries incluses), respectent les recommandations techniques jointes en annexe au courrier et fassent l'objet d'une concertation avec nos services afin d'éviter toutes atteintes de nos ouvrages.**

Vous trouverez également en pièce jointe un plan approximatif de nos ouvrages. En cas de nécessité, notre interlocuteur technique du secteur de GAUCHY (tél : 03.23.68.07.00) , peut effectuer à titre gracieux, à la demande du maître d'ouvrage ou du maître d'œuvre, le repérage de notre canalisation sur le terrain et la matérialisation de la bande de servitude.

Enfin, d'une manière générale pour tous les projets et travaux, le Code de l'Environnement – Livre V – Titre V – Chapitre IV impose à tout responsable d'un projet de travaux, sur le domaine public comme dans les propriétés privées, de consulter le Guichet Unique des réseaux (téléservice www.reseaux-et-canalizations.gouv.fr) afin de prendre connaissance des nom et adresse des exploitants de réseaux présents à proximité de son projet, puis de leur adresser une Déclaration de projet de Travaux (DT).

Les exécutants de travaux doivent également consulter le Guichet Unique des réseaux et adresser aux exploitants s'étant déclarés concernés par le projet une Déclaration d'Intention de Commencement de Travaux (DICT).

Conformément à l'article R.554-26 du Code de l'Environnement, lorsque le nom de GRTgaz est indiqué en réponse à la consultation du Guichet Unique des réseaux, **les travaux ne peuvent être entrepris tant que GRTgaz n'a pas répondu à la DICT.**

De plus, tout travail de terrassement au droit de notre canalisation ne pourra être réalisé qu'en présence d'un représentant de GRTgaz.

Nous restons à votre disposition pour tout renseignement complémentaire et vous prions d'agréer, Monsieur, l'expression de notre considération distinguée.

Patrice DUBOURG
Responsable du Département Maintenance,
Données et Travaux Tiers



Pièces jointes :

- plan approximatif de nos installations
- recommandations techniques applicables pour les projets d'aménagements, à respecter.

PS : Veuillez prendre note, que les projets liés à l'urbanisme sont à envoyer.

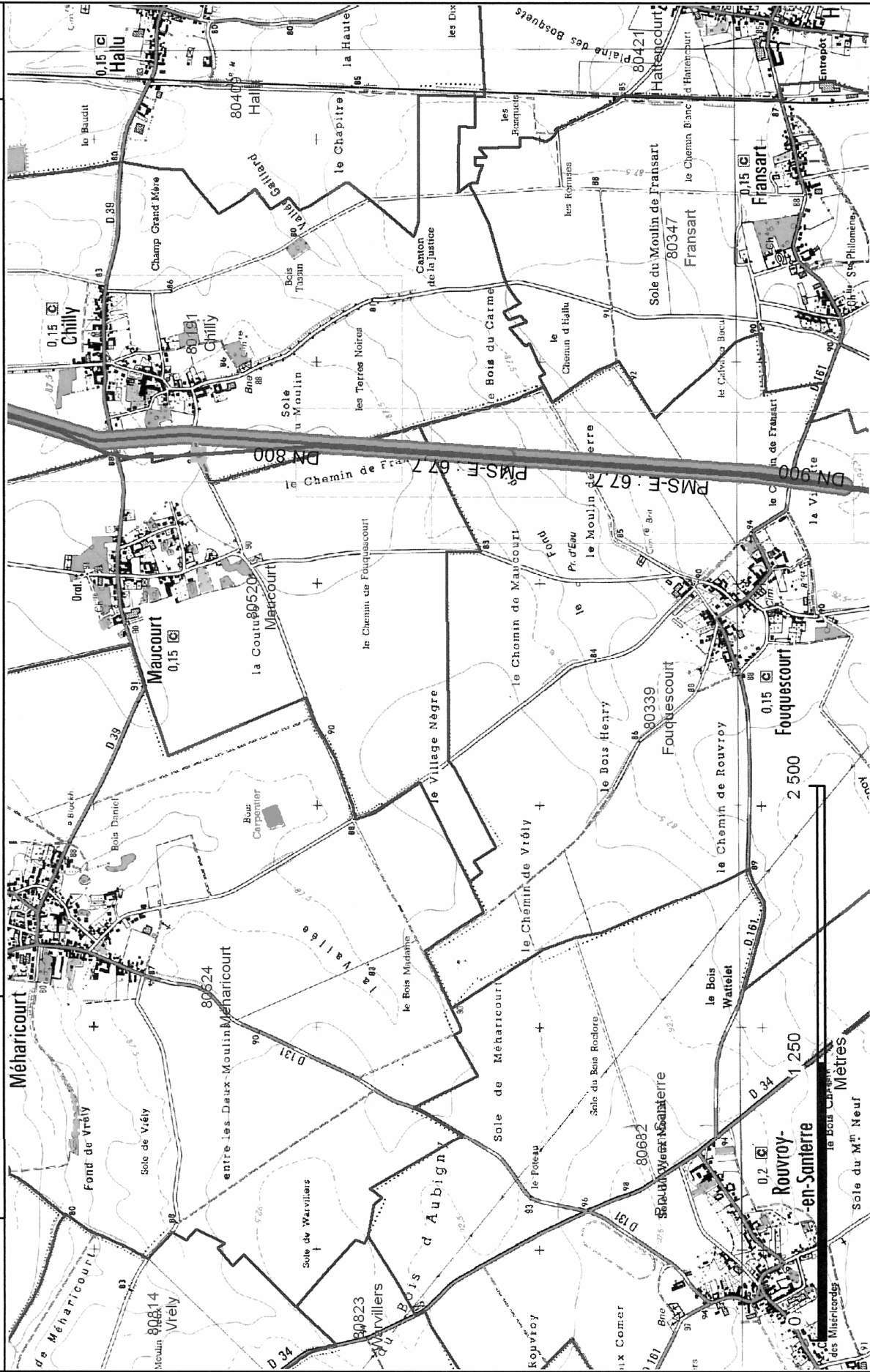
GRTgaz – DO - PENE
DMDTT – CTT Urbanisme
Boulevard de la République BP 34
62232 Annezin
Tel. 03.21.64.79.29



Date d'édition
19/04/2017

Référence
1704196152

P17-0957 Projet éolien Maucourt et Fouquescourt



- Réseau par état
- En projet
 - En
 - construction
 - En service en gaz
 - Prestation de maintenance GrDF
 - En service hors gaz
 - Hors service hors gaz
 - Renonciation à l'exploitation non défini
 - PMS-E
 - DN
 - Equipements
 - Réseaux
 - Communes
 - Lien GED : Communes

Scan@IGN

Cette édition et les informations qu'elle contient sont indicatives et ne sauraient permettre la réalisation de travaux à proximité du réseau de canalisations de GRTgaz ni de s'affranchir des dispositions prévues au code de l'environnement articles L.554-1 à L.554-5 et R.554-1 à R.554-38. Pour en savoir plus sur les nouvelles dispositions anti-endommagement : www.reseaux-et-canalizations.gouv.fr

RECOMMANDATIONS TECHNIQUES APPLICABLES POUR LES PROJETS D'AMÉNAGEMENTS OU DE TRAVAUX A PROXIMITÉ DES OUVRAGES DE TRANSPORT DE GAZ NATUREL

AVERTISSEMENT

Les dispositions contenues dans le présent document constituent des recommandations qui ne présentent aucun caractère exhaustif et qui ne sauraient de quelque manière que ce soit se substituer aux obligations (réglementaires, techniques ou contractuelles) de toute personne physique ou morale qui projette des travaux à proximité d'un **ouvrage de transport de gaz naturel**. Les différentes recommandations indiquées dans ce document sont cumulatives.

1. INTRODUCTION

Le **transport du gaz naturel à haute pression** est essentiellement effectué par des canalisations en acier enterrées, recouvertes extérieurement d'un revêtement et comportant des installations annexes, des points singuliers souterrains, aériens ou subaquatiques. L'accrochage de l'une de ces canalisations ou installations peut avoir des conséquences particulièrement graves pour les personnes et entraîner par ailleurs l'arrêt de l'alimentation des communes et des clients industriels desservis par ces ouvrages.

2. RAPPEL DE LA RÉGLEMENTATION RELATIVE À LA MAÎTRISE DE L'URBANISATION

À chaque ouvrage de transport de gaz naturel sont associées des Servitudes d'Utilité Publique (SUP) d'effets pour la maîtrise de l'urbanisation correspondant à des zones de dangers au sein desquelles des limitations et interdictions existent en terme d'urbanisation.

En particulier, des interdictions d'implantation des ERP (Établissement Recevant du Public) existent dans ces bandes d'effets.

Pour tout projet d'urbanisation ou d'aménagement, le maître d'ouvrage doit se rapprocher de GRTgaz afin de soumettre l'analyse de compatibilité de son projet d'aménagement avec l'ouvrage de transport de gaz naturel concerné. Les délais nécessaires pour réaliser la mise en conformité éventuelle des ouvrages de transport de gaz naturel avec l'évolution projetée de l'urbanisation ou de l'environnement sont à prendre en compte par le maître d'ouvrage dans la planification de son projet.

3. INFORMATION DE GRTgaz SUR LES PROJETS DE TRAVAUX ET D'AMÉNAGEMENT

Il est souhaitable, dans un but d'efficacité et parce que les impacts sur les ouvrages de transport peuvent être importants, que GRTgaz soit informé de la nature des aménagements ou des travaux projetés **le plus tôt possible**, voire au premier stade de l'élaboration du projet. Toute modification apportée au projet par le maître d'ouvrage doit être communiquée à GRTgaz.

POUR VOS DÉCLARATIONS DE PROJETS ET DE TRAVAUX

Les coordonnées de GRTgaz
sont fournies lors de la consultation
du site du Guichet Unique :



Document GRTgaz / Septembre 2016

4. RAPPEL DE LA RÉGLEMENTATION ANTI-ENDOMMAGEMENT

4.1 DÉCLARATIONS PRÉALABLES AUX PROJETS DE TRAVAUX ET AUX TRAVAUX

Le Code de l'Environnement – Livre V – Titre V – Chapitre IV impose à tout responsable d'un projet de travaux, sur le domaine public comme dans les propriétés privées, de consulter le Guichet Unique des réseaux (téléservice www.reseaux-et-canalisation.gouv.fr) afin de prendre connaissance des noms et adresses des exploitants de réseaux présents à proximité de son projet, puis de leur adresser une Déclaration de projet de Travaux (**DT**). Les exécutants de travaux doivent également consulter le Guichet Unique des réseaux et adresser aux exploitants s'étant déclarés concernés par le projet une Déclaration d'Intention de Commencement de Travaux (**DICT**).

Conformément à l'article R.554-26 du Code de l'Environnement, lorsqu'un réseau de GRTgaz est concerné, **les travaux ne doivent en aucun cas être entrepris avant la réponse de GRTgaz à la DICT et la réunion sur site obligatoire.**

Pour plus d'informations, www.reseaux-et-canalisation.gouv.fr

4.2 GUIDE TECHNIQUE RELATIF AUX TRAVAUX À PROXIMITÉ DES RÉSEAUX

L'article R. 554-29 du Code de l'environnement prévoit l'existence d'un guide élaboré par les professionnels concernés pour préciser les recommandations et prescriptions techniques à appliquer à proximité des ouvrages en service, ainsi que les modalités de leur mise en œuvre. Ces recommandations et prescriptions doivent assurer la conservation et la continuité de service des ouvrages, ainsi que la sauvegarde de la sécurité des personnes et des biens et la protection de l'environnement.

Ce guide à usage obligatoire est un catalogue de recommandations et de prescriptions techniques accessible sur le site du Guichet Unique des réseaux.
www.reseaux-et-canalisation.gouv.fr

5. RECOMMANDATIONS GÉNÉRALES POUR LES PROJETS DE TRAVAUX DE TIERS

Les canalisations établies en domaine privé font l'objet de conventions de servitude non aedificandi et non sylvandi régissant la nature des travaux pouvant y être effectués. D'une manière générale, ces conventions créent une bande de servitude d'implantation de largeur variable pouvant atteindre 20 mètres où seuls les murets de moins de 0,4 mètres de hauteur et de profondeur, ainsi que la plantation d'arbres ou d'arbustes dont la taille adulte reste inférieure à 2,7 mètres et dont les racines descendent à moins de 0,6 mètres de profondeur, sont autorisés. Même provisoires, les modifications de profil du terrain, constructions, stockages ainsi que la pose de réseaux en parallèle à notre ouvrage dans cette bande de servitude sont interdits. En domaine public, les plantations d'arbres doivent être réalisées conformément à la norme NF-P98-332 et soumises à l'approbation de GRTgaz.

5.1 RECOMMANDATIONS POUR LA CONCEPTION

a) Lignes, câbles électriques ou postes de transformation de tension supérieure ou égale à 50 kV en parallèle au tracé d'un ouvrage de transport de gaz naturel.

Une étude globale électrique prenant en compte les éléments suivants, doit être présentée à GRTgaz.

➔ Proximité d'installations de tension supérieure à 50 kV : contrainte d'induction

Le projet doit respecter les réglementations, normes et règles de l'art en vigueur et plus particulièrement la norme NF-EN-50443 concernant les effets des perturbations électromagnétiques causées par les systèmes de traction électrique et/ou les réseaux électriques H.T. en courant alternatif.

Dans le cas de présence de lignes ou câbles électriques de tension supérieure ou égale à 50 kV en parallèle à nos ouvrages, un calcul de montée en tension par induction doit être réalisé en fonctionnement normal et en condition de défaut et soumis à GRTgaz pour approbation.

Ainsi, il n'est pas admis que la canalisation soit soumise à une tension alternative induite en régime permanent supérieure à 15 V (selon recommandations de la norme NF-EN 15280). La valeur limite de tension due à l'interférence en régime de défaut ne doit pas dépasser 2000 V (valeur efficace) en tout point du système de canalisation et 650 V au niveau des parties normalement accessibles au toucher (robinets...)

➔ Proximité de pylônes électriques de tension supérieure à 50 kV : contrainte de conduction

Les distances minimales à respecter sont les suivantes :

Tension nominale de la ligne (kV)	Distance minimale à respecter entre la canalisation et le pied de pylône pour une résistivité de sol $\leq 1000 \Omega.m$	
	sans câble de garde	avec câble de garde
63	100	20
90	100	22
225	300	65
400	620	105

Si ces distances ne peuvent être respectées ou si la résistivité du sol est supérieure aux $1000 \Omega.m$ une étude spécifique doit être systématiquement menée et soumise à l'approbation de GRTgaz.

➔ Ligne électrique en surplomb d'installations de transport de gaz naturel de surface

Le surplomb d'installations de transport de gaz naturel de surface est interdit. La distance minimale à respecter entre ces installations gazières et une ligne électrique est soumise à l'approbation de GRTgaz.

➔ Poste de transformation électrique de tension supérieure ou égale à 50 kV

La canalisation doit être située à l'extérieur de la sphère d'équipotentialité à 2 kV autour du poste de transformation en cas de défaut, les accessoires associés (robinets...) à l'extérieur de la sphère 650 V.

➔ Prises de terre pour câbles enterrés de tension électrique supérieure ou égale à 50 kV

La distance minimale entre les boîtes de jonction équipées de prises de terre et nos ouvrages est de 20 mètres. Si cette distance ne peut être respectée ou si la résistivité du sol est supérieure aux $1000 \Omega.m$ une étude spécifique doit être systématiquement menée et soumise à l'approbation de GRTgaz.

b) Prise de terre des lignes électriques, BT et HTA, ou paratonnerre.

La distance minimale entre un ouvrage et l'extrémité la plus proche d'une quelconque ligne de terre d'installation électrique ou d'un paratonnerre est de 5 mètres.

c) Mines, carrières, extraction de matériaux.

La définition du périmètre d'exploitation de ces installations doit prendre en compte l'existence des ouvrages de transport de gaz naturel ainsi que l'influence des éventuels mouvements du sol sur ces derniers.

Une étude géologique sur la stabilité des terrains doit être fournie à GRTgaz pour les ouvrages situés à moins de cinquante mètres du périmètre d'exploitation. Par ailleurs, une distance minimale par rapport à l'ouvrage de transport de gaz naturel est à respecter et l'utilisation d'explosifs est soumise aux dispositions du paragraphe 5.4.

Des dispositifs de suivi des déplacements du sol et des contraintes mécaniques s'exerçant sur la canalisation peuvent être demandés par GRTgaz. La circulation des engins est traitée selon les dispositions prévues au paragraphe 5.3.

d) Voies ferrées : trains, tramways...

L'implantation éventuelle de voies ferrées au-dessus d'une canalisation existante n'est pas admise sans la prise en compte des efforts mécaniques supplémentaires induits sur la canalisation. Une étude spécifique doit être fournie à GRTgaz par le maître d'ouvrage.

Dans le cas de voies électrifiées ou l'électrification de voies existantes, l'influence éventuelle de l'électrification sur le fonctionnement des dispositifs de protection contre la corrosion des canalisations doit être examinée conjointement.

e) Routes, autoroutes, creusements, constructions d'ouvrages d'art et de bâtiments...

En complément du respect des bandes de servitude associées à ses canalisations, les ouvrages de transport de gaz naturel de GRTgaz sont soumis à des dispositions réglementaires qui associent notamment les caractéristiques mécaniques des ouvrages (nuance d'acier, épaisseur) au degré d'urbanisation et au caractère de l'environnement (domaine public national, établissement recevant du public, installations classées pour la protection de l'environnement... [voir également paragraphe 2]).

Le maître d'ouvrage doit se rapprocher de GRTgaz pour déterminer la compatibilité de son projet d'aménagement avec l'ouvrage concerné. Les délais nécessaires pour réaliser la mise en conformité éventuelle des ouvrages de transport de gaz naturel avec l'évolution projetée de l'urbanisation ou de l'environnement sont à prendre en compte par le maître d'ouvrage dans la planification de son projet.

Les frais correspondants font l'objet d'une convention préalable financière et technique entre les parties. Dans le cas de fouilles, terrassements ou sondages de profondeurs supérieures à 3 m à proximité de la canalisation, le maître d'ouvrage doit pouvoir fournir une étude garantissant la stabilité du terrain.

L'utilisation d'explosifs ou d'autres techniques génératrices de vibrations est soumise aux dispositions du paragraphe 5.4.

f) Stations service, ICPE, installations à risque d'incendie, d'explosion, d'inflammation...

Une distance minimale est recommandée entre les installations gazières et les installations citées. Cette distance est soumise à l'approbation de GRTgaz.

De plus, dans le cadre de l'instruction d'un permis de construire pour une ICPE, le Maître d'ouvrage de l'ICPE doit tenir compte, notamment dans l'Étude de Dangers, de l'existence des ouvrages de transport de gaz et prévoir toutes dispositions afin qu'un incident ou un accident au sein de l'ICPE n'ait pas d'impact sur les ouvrages GRTgaz.

g) Éoliennes.

La distance minimale à respecter entre nos ouvrages et une éolienne doit être supérieure ou égale à 2 fois le cumul de la hauteur du mât, augmentée de la longueur de la pale montée sur le rotor. Si ces distances ne peuvent être respectées, le maître d'ouvrage devra se rapprocher de GRTgaz pour juger de la compatibilité de son projet avec les ouvrages concernés.

h) Implantations de grue à tour ou mobile (ou autre structure présentant des risques de renversement ou de chutes de masse accrochée).

Une distance minimale est recommandée entre les installations gazières et les installations citées. Cette distance est soumise à l'approbation de GRTgaz.

i) Fossés - drainages.

La profondeur minimale d'enfouissement des canalisations doit toujours être conforme à la réglementation applicable.

Les travaux ne doivent pas avoir pour conséquence de modifier cette profondeur sans accord préalable de GRTgaz.

La création de fossés au dessus de canalisations existantes est contraire aux conventions de servitudes (voir paragraphe 5). Cette création peut néanmoins être étudiée. Le maître d'ouvrage doit se rapprocher de GRTgaz pour déterminer la compatibilité de son projet avec les canalisations concernées. Les plans de drainage doivent être communiqués à GRTgaz et les croisements multiples des installations de drainage avec les canalisations sont à éviter.

5.2 POSE DE CONDUITES, DRAINS, OU CÂBLES

a) En parcours parallèle.

En domaine public, la distance entre les génératrices extérieures de tout nouvel ouvrage et de la canalisation existante doit être supérieure à **0,5 m**.

Pour un ouvrage à risque particulier (produit chimique, produit inflammable, produit corrosif, hydrocarbure...), cet écartement est soumis à analyse spécifique et peut être augmenté.

b) Croisement.

Le croisement d'une canalisation doit respecter les préconisations décrites en page 4. La mise en place, au niveau de chaque

croisement, d'un grillage avertisseur pour signaler la présence de la canalisation est impérative. En cas de croisement d'une canalisation de transport de gaz avec un autre réseau ou drain, une distance d'au moins **0,4 m** doit séparer les génératrices voisines. Cette distance est portée à **0,5 m** dans le cas de réseaux électriques. Pour un ouvrage à risque particulier (produit chimique, produit inflammable, produit corrosif, hydrocarbure...), cet écartement est soumis à analyse spécifique et peut être augmenté.

En cas de croisement de la canalisation avec des câbles ou des conduites placées en fourreau, il y a lieu de s'assurer qu'un débordement suffisant du fourreau existe de part et d'autre du point de croisement.

c) Ouvrage sous protection cathodique.

La pose d'ouvrage sous protection cathodique à proximité d'une canalisation de transport (croisement ou parallélisme) doit faire l'objet d'une étude d'influence mutuelle soumise à l'approbation de GRTgaz.

5.3 CHARGE ET/OU CIRCULATION PROVISOIRE AU DESSUS DES CANALISATIONS

Quand un terrain où se trouve une canalisation doit être aménagé, même provisoirement, en aire de stockage, de remblai, en piste d'accès ou aire de stationnement susceptible d'être utilisée par des véhicules lourds, il convient :

- de mesurer la profondeur d'enfouissement de la canalisation suivant une des méthodes qualifiées au guide technique (voir paragraphe 4.2) par celui qui projette les travaux, en relation avec GRTgaz,
- de calculer les niveaux de contraintes induits sur la canalisation par les aménagements, le roulement et le stationnement des véhicules,
- d'installer des dispositifs de protection de la canalisation appropriés pendant toute la durée du chantier.

Les calculs de contraintes et des dispositifs de protection sont soumis à l'agrément de GRTgaz.

5.4 VIBRATIONS ET EXPLOSIFS À PROXIMITÉ DES OUVRAGES

L'utilisation d'explosifs, de vibrofonçage ou autres techniques génératrices de vibrations (BRH, compacteur...) est soumise à l'accord préalable de GRTgaz. Dès que la zone d'influence de ce type d'opération est située à moins de **50 m** d'un ouvrage de transport de gaz naturel, le maître d'œuvre devra communiquer les informations nécessaires à une prise de décision. En cas de litige, GRTgaz pourra faire appel à un expert agréé.

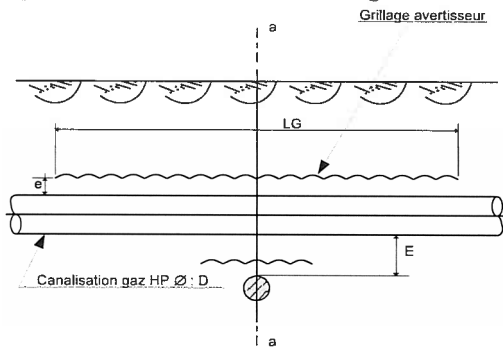
5.5 ACCÈS AUX OUVRAGES

L'accès aux ouvrages, installations de surface et canalisations de transport de gaz naturel, doit être maintenu libre pendant toute la durée des travaux.

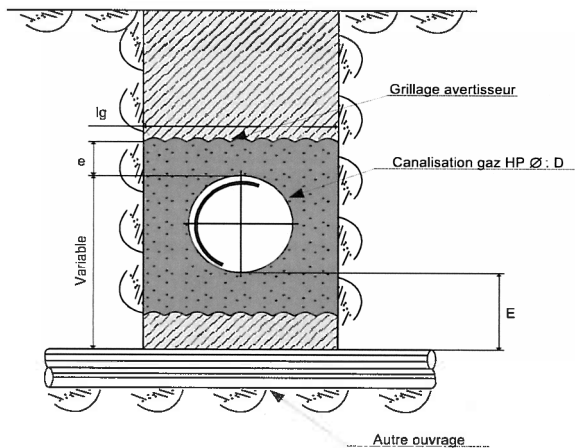
6. FRAIS

Les frais entraînés par la mise en œuvre des recommandations qui précèdent ainsi que des recommandations techniques applicables à l'exécution des travaux à proximité des ouvrages de transport de gaz naturel sont à la charge du maître d'ouvrage ou du maître d'œuvre.

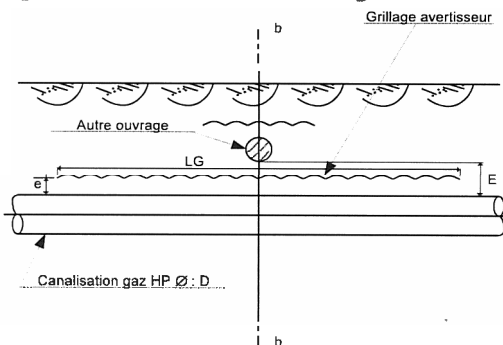
➔ Passage en dessous du réseau GRTgaz



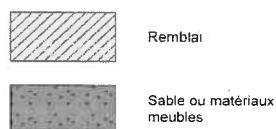
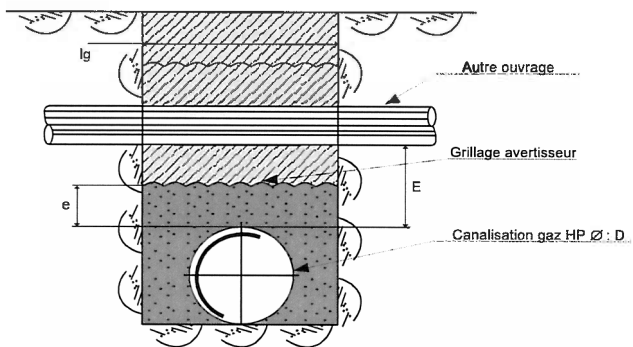
➔ Coupe a-a



➔ Passage en dessus du réseau GRTgaz



➔ Coupe b-b



**PRÉCONISATIONS À RESPECTER
LORS DU CROISEMENT
D'UNE CONDUITE DE TRANSPORT
DE GAZ NATUREL
PAR UN AUTRE OUVRAGE
(CONDUITE, DRAIN, CÂBLE)**

		Valeur minimale (m) à respecter
E	Distance entre les génératrices de la canalisation et de l'autre ouvrage (cette distance est portée à 0,5 m mini dans le cas de câbles électriques)	0,4
e	Distance mini entre la génératrice supérieure de la canalisation et le grillage avertisseur	0,3
LG	Longueur du grillage avertisseur	Suivant l'environnement local
lg	Largeur du grillage avertisseur	D + 0,4

Pour un ouvrage à risque particulier (produit chimique, produit inflammable, produit corrosif, hydrocarbure...), cet écartement est soumis à analyse spécifique et peut être augmenté.



Credit Photo : GRTgaz / JORON ARNAUD



www.grtgaz.com



Connecter les énergies d'avenir